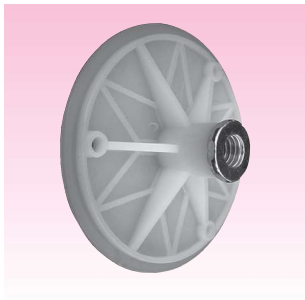


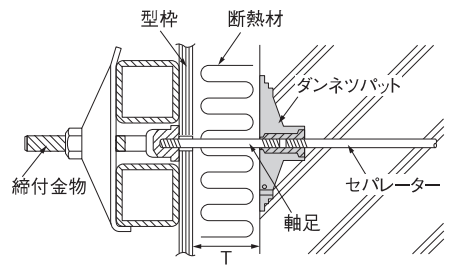
セパレーター・型枠締付金具

ダンネツパット

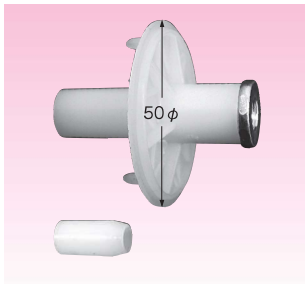


- 断熱材の同時打込工法に最適
- 釘穴4mm
- ※断熱材を痛めますので、締め過ぎにご注意下さい。

サイズ	入数
W ⁵ / ₁₆ ×50φ	500
W ⁵ / ₁₆ ×80φ	250
W ³ / ₈ ×80φ	250

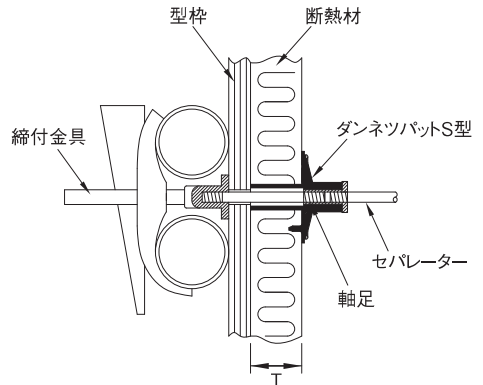


ダンネツパットS型



- 断熱材同厚の筒が締め過ぎを防止
- フランジ部の爪ピンが取付時の共回りと脱落を防止
- ※仕上用プラグ別売

呼称	サイズ	断熱材の厚さ	入数
S15	W ⁵ / ₁₆	15mm	500
S20		20	500
S25		25	500
S30		30	500
S35		35	250
S40		40	250
S50		50	250



ダンネツパット軸足 (メッキ)



※スパナかけのある方を外側に使用して下さい

サイズ	全長	入数 (小袋)
T 15	52	1,000 (100×10)
T 20	57	1,000 (100×10)
T 25	62	1,000 (100×10)
T 30	67	1,000 (100×10)
T 35	72	1,000 (100×10)
T 40	77	1,000 (100×10)
T 50	87	1,000 (100×10)

止水リング (非膨張)



- 丸セパレーター部の漏水防止。

サイズ	入数 (小袋)
8φ (W ⁵ / ₁₆)	2,000 (500×4)
9φ (W ³ / ₈)	1,000 (250×4)
12φ (W ¹ / ₂)	500

クニセパ (セパレーター用ベントナイト止水材)



☆ベントナイト+ブチルゴムによる、高い止水性能と施工性

- ベントナイトの効果で高い止水性
- 降雨後でも十分な止水性能を発揮
- ブチルゴム配合で後付施工が可能
- 可塑性に優れセパへの取付が容易

サイズ	入数 (小袋)
7 φ (W ⁵ / ₁₆ 用)	500 (100×5)
8.5 φ (W ³ / ₈ 用)	500 (100×5)

※詳しい内容や施工方法については、別途専用カタログをご参照下さい。

●注意事項

高温な場所での保管は変形するおそれがありますのでご注意ください。

基本施工要領

■通常使用



●セパにはめるだけ!

■後付使用



●カッター等で切断してセパにはめて端部を圧着するだけ!
※非加硫ブチルゴムの成分により自己粘着します。

セパジョイント



☆セパレータージョイント用金物

- セパレーター延長など場合の緊急用に便利
- 六角ボルト式タイプもあり
- ※ネジ部をかみ合わせて御使用下さい。
- ※丸鋼部分はすべりによるズレが生じやすいため必ずネジ部をかみ合わせてご使用下さい。

サイズ	入数
W ⁵ / ₁₆ セパ用	200

